

Dalende spanning

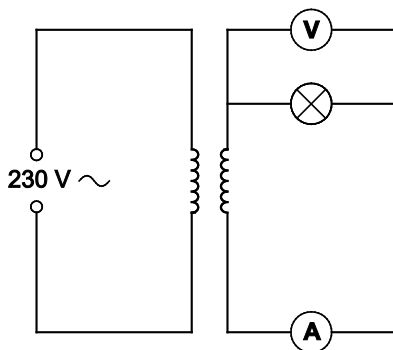
25 maximumscore 2

	geleidt geen stroom	geleidt stroom	versterkt het magnetisch veld
de koperdraad van de spoel		X	
de laklaag om de koperdraad	X		
de weekijzeren kern			X

indien drie rijen juist	2
indien twee rijen juist	1
indien een of geen rij juist	0

26 maximumscore 2

voorbeeld van een juist antwoord:



- juiste symbolen voor lampje, spanningsmeter en stroommeter 1
- stroommeter in serie en spanningsmeter parallel 1

Opmerkingen

Als de kandidaat de spanningsmeter over zowel de spoel als het lampje tekent, dit goed rekenen.

Als de stroommeter zó wordt geplaatst dat er kortsluiting ontstaat, maximaal 1 scorepunt toekennen.

27 maximumscore 2

$$I = 3,75 \text{ A}$$

- gebruik van de formule $P = U \cdot I$ 1
- rest van de berekening juist 1

28 C

Vraag	Antwoord	Scores
29	maximumscore 2 ($n_s =$) 26 (windingen)	
	<ul style="list-style-type: none"> • toepassen van $U_p / U_s = n_p / n_s$ • rest van de berekening juist 	1 1
30	maximumscore 1 Het antwoord moet het inzicht bevatten dat de transformator warm wordt / geluid maakt.	
	<i>Opmerking</i> <i>Als een kandidaat noteert dat het opgenomen vermogen groter is dan het afgestane vermogen, dit goed rekenen.</i>	
31	maximumscore 2 $\eta = 53\% / \eta = 0,53$	
	<ul style="list-style-type: none"> • gebruik van de formule $\eta = P_{af} / P_{op} \times 100\%$ • rest van de berekening juist 	1 1